



371194 (E7FTEHCS10)

电力扒炉台面-镀铬平扒800毫米

371197 (E7FTEHCP10)

电力扒炉台面-镀铬混扒 800毫米

## 产品概述

### 产品概述

可安装于开口柜底座，支持桥式安装。全平镀铬扒板。烹饪温度在110° C 至280° C。烹饪面下带有可抽取式抽屉收集多余的油脂。外壳使用带有Scotch Brite涂层的不锈钢板；1.5毫米厚一体成型不锈钢工作台。直角侧边允许设备之间的整齐连接。

## 主要特性

- 安装在开口柜 安装桥架或者悬臂系统上的设备
- 在烹饪面板上的大排油孔，让油污入到装在烹饪面板下面的1.5公升的容器里。
- 大型集油箱可作为可选配件通过下开口柜安装在座台设别下面。
- 安全型恒温器和温度调节装置
- 炉具后方和侧面有不锈钢防溅板，能轻松的拆卸进行清洗
- IPX4 级防水保护
- 红外线加热元件挂在烹饪表面的下方。
- 正面高温区。
- 温度范围从120° 到280° C。
- 抛光的铬表面避免了从一种食物传递到另一种食物时味道的混合。
- 烹饪表面12mm厚抛光铬，最佳的烧烤效果和易用性。
- 适用于台面安装。

## 结构

- 外面板为带有Scotch Brite涂层的不锈钢板
- 一体成型的1.5毫米厚不锈钢工作台
- 设备具有直角，激光焊接切面，成就设别与设备之间的无缝拼接。
- 锅底可以做成完全平底（只适用于 371194）
- 2/3平1/3坑扒板（只适用于 371197）

## 已含配件

- 1 个 座台式平扒炉刮铲 PNC 164255
- 1 个 刮铲 适用于坑扒炉板-美国，澳大利亚和纽西兰（只适用于 371197）

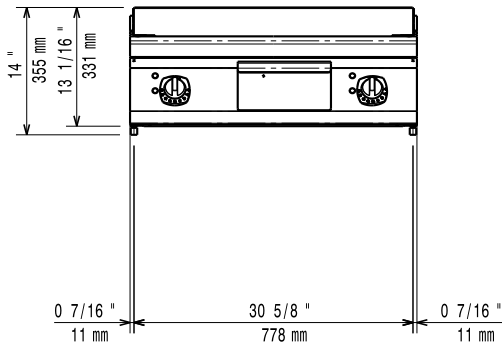
## 可选配件

- 座台式平扒炉刮铲 PNC 164255
- 炉具接缝密封套装 PNC 206086
- 桥式安装支架 800毫米 PNC 206137
- 桥式安装支架 1000毫米 PNC 206138
- 桥式安装支架 1200毫米 PNC 206139
- 桥式安装支架 1400毫米 PNC 206140
- 桥式安装支架 1600毫米 PNC 206141
- 烟道后挡板 800毫米 PNC 206304
- 侧面扶手700系列-船用 PNC 206307
- 后部扶手800毫米-船用 PNC 206308
- 扒炉用集油容器 适合700系列扒炉台面（400毫米和800毫米）和900系列扒炉台面（800毫米） PNC 206346
- 排气管内置网状隔层，400毫米（700xp/900系列） PNC 206400
- 刮铲 适用于坑扒炉板-美国，澳大利亚和纽西兰（只适用于 371197） PNC 206420

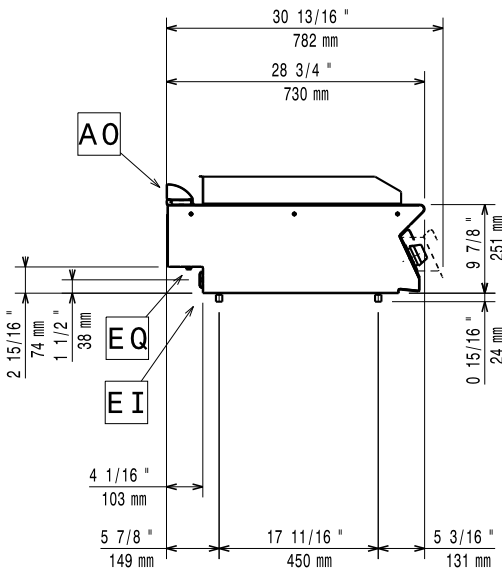
审核: \_\_\_\_\_

- - NOT TRANSLATED - PNC 206455
- 前沿扶手- 800毫米 PNC 216047
- 前沿扶手-1200毫米 PNC 216049
- 前沿扶手-1600毫米 PNC 216050
- 大扶手（扶手栏） 800毫米 PNC 216186
- 2个侧板适合座台式设备 PNC 216277

前视

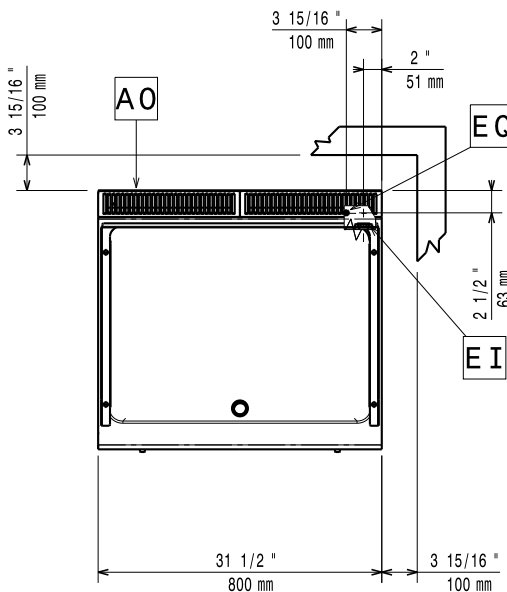


侧视



EI = 接电  
EQ = 等电位螺丝

俯视



### 电源

#### 电源规格:

371194 (E7FTEHCS10)	400 V/3 ph/50/60 Hz
371197 (E7FTEHCP10)	400 V/3 ph/50/60 Hz

#### 装机功率:

8.4 kW

#### 总功率:

8.4 kW

### 主要信息

烹饪面积宽度: 730 mm

烹饪面积深度: 540 mm

工作温度最低: 120 °C

工作温度最高: 280 °C

外部尺寸(宽): 800 mm

外部尺寸(深): 730 mm

外部尺寸(高): 250 mm

净重: 70 kg

#### 运输重量:

371194 (E7FTEHCS10) 74 kg

371197 (E7FTEHCP10) 73 kg

运输高度: 520 mm

运输宽度: 820 mm

运输深度: 860 mm

运输体积: 0.37 m<sup>3</sup>

如果设备需要安装在对温度敏感的设备上方或附近, 建议预留150毫米安全距离或安装绝热隔层

#### 认证:

EFT72